

**MIETANGEBOTE**  
**MIETANGEBOTE**  
**MIETANGEBOTE**  
**MIETANGEBOTE**  
**MIETANGEBOTE**  
**MIETANGEBOTE**



**Werkzeug- und  
Geräteverleih**

R. Stimmelmayer  
Landshuter Straße 22 b  
84079 Bruckberg  
Tel. (0 87 65) 17 93  
Fax (0 87 65) 93 94 33

**Öffnungszeiten:**

Montag bis Samstag 8.00 bis 18.00 Uhr

Donnerstag Vormittag nur nach telefonischer Vereinbarung

Die Preisangaben für einen Tag beziehen sich auf eine Mietzeit von 24 Stunden.

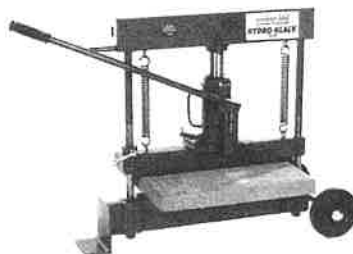
Für längere Mietdauer Preise nach Vereinbarung.

Für die Anlieferung und Abholung der Geräte berechnen wir nach Aufwand.

Eventuell anfallender Reinigungsaufwand wird gesondert verrechnet.

Preise und technische Änderungen vorbehalten.

Alle Preise verstehen sich zzgl. gesetzlicher MwSt.



## GARTENGERÄTE

### Rasenmäher

Benzin, Schnittbreite 47 cm

8 € / Std

### Rasenslüfter

Benzin (Vertikutiergerät)

11 € / Std

### Gartenfräse

Benzin, 6 PS, Arbeitsbreite 50 cm

Benzin, 8 PS, Arbeitsbreite 60 cm

20 € / Std  
45 € / Tag  
50 € / Tag

### Balkenmäher

Benzin, Arbeitsbreite 102 cm

45 € / Tag

### Sähwagen

6 € / Tag

### Rasenswalze

40 kg / 70 kg

6 € / Tag

### Gartenhäcksler

230 V, Aststärke max. 4 cm

15 € / Tag

### Holzspalter

7,5 t, 400 V, für Meter- u. Kurzholz

30 € / Tag

### Kreissäge

5,5 kW, für Brennholz

28 € / Tag

### Heckenschere, 230 V

10 € / Tag

### Heckenschere, Stihl

Gemisch

24 € / Tag

### Erdbohrgerät, Stihl mit Bohrer

Gemisch, (Einmannbetrieb)

Bohrer 9 / 15 / 20 cm Durchmesser

25 € / Tag

### Handerdbohrer

Durchmesser 6cm / 15cm / 20cm / 25cm

5 € / Tag

### Handbagger

6 € / Tag

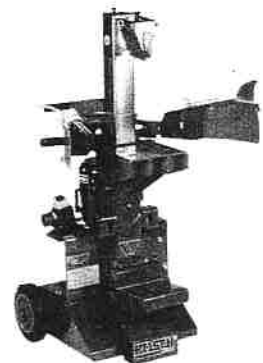
### Tauchpumpe

1,3 kW, 220 V, 350 l/min.

18 € / Tag

### Tauchpumpe, klein

12 € / Tag



Verbrauchsmaterial wird separat berechnet

## BAUGERÄTE UND BAUZUBEHÖR

### Bohrhammer

2,4 kg inkl. Bohrer 5 bis 12 mm

Bohrer von 14mm bis 20 mm werden separat berechnet

12 € / Tag

### Bohr- und Meißelhammer

5,9 kg, inkl. 1 Spitz- und 1 Flachmeißel, Bohrer SDS-max.

25, 32, 37, 55 mm - werden separat berechnet

20 € / Tag

6 € / 8 € / Tag

### Meißelhammer

6 kg, mit 1 Spitz- und 1 Flaschmeißel

20 € / Tag

### Abbruchhammer

17 kg, 230 V, inkl. Meißel, Makita

12 kg, 230 V, inkl. Meißel, Bosch

32 € / Tag

26 € / Tag

### Rüttelplatte

Benzin, 75 kg

Diesel, 110 kg

Benzin, 130 kg

20 € / Tag

24 € / Tag

24 € / Tag

### Vulkanplatte zu Rüttelplatten

4 € / Tag

### Vibrationsstamper

Gemisch

22 € / Tag

### Steintrennmaschine

24 € / Tag

### Fliesenschneidmaschine

z.B. für Fliesen bis 60 cm

28 € / Tag

### Fliesenschneider

230 V

15 € / Tag

### Fliesenschneider

8 € / Tag

### Steinzwicker für Pflastersteine

15 € / Tag

### Ziegelsäge

(Aligator), 230 V

28 € / Tag

### Betonmischer, 230 V

16 € / Tag

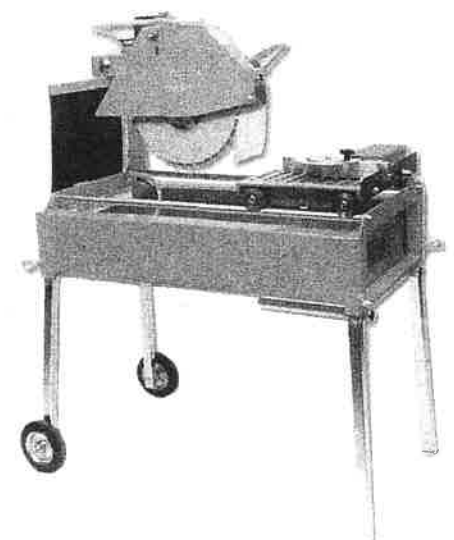
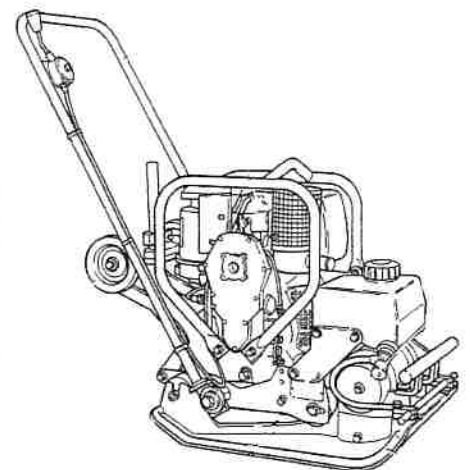
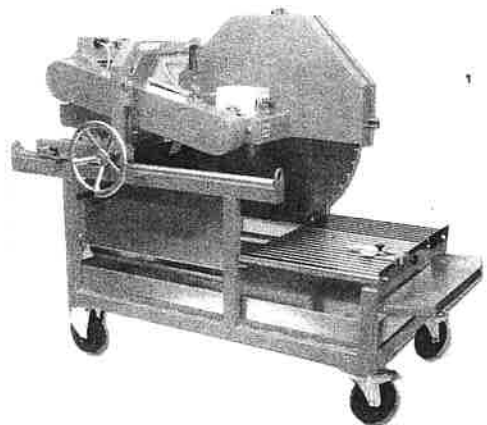
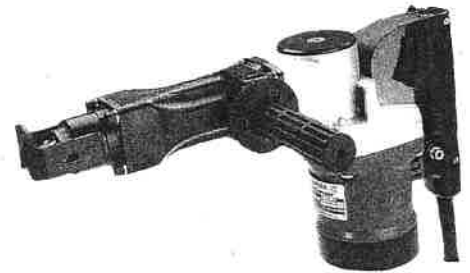
### Rührgerät

mit Wendelrührer, 230 V

10 € / Tag

### Betonrüttler mit Umformer

22 € / Tag



Verbrauchsmaterial wird separat berechnet

## BAUGERÄTE UND BAUZUBEHÖR

<b>Fugenschneider, Drehstrommotor</b> bis 140 mm, 400 V, 4kW	<b>30 € / Tag</b>
<b>Betonschleifer</b> 230 V	<b>20 € / Tag</b>
<b>Wandschleifgerät</b> für Rigibs und Fermacel, Schleifblätter werden separat berechnet	<b>22 € / Tag</b>
<b>Kernbohrgerät</b> Bohrkronen - 62 mm bis 158 mm - <b>separate Berechnung</b>	<b>35 € / Tag</b>
<b>Bautrockner</b>	<b>12 € / Tag</b>

## VERSCHIEDENES

<b>Hochdruckreiniger</b> 220 V, 28 kW, 130 bar	<b>16 € / Tag</b>
<b>Kanalreinigungsschlauch</b>	<b>5 € / Tag</b>
<b>Bodenreiniger</b>	<b>6 € / Tag</b>
<b>Industriestaubsauger, Kärcher, naß und trocken</b>	<b>15 € / Tag</b>
<b>Kappsäge</b> (Paneelsäge), Schnittbereich bis 250 mm	<b>15 € / Tag</b>
<b>Parkettschleifmaschine</b> mit Absaugung, Walzengeräte, Arbeitsbreite 20 cm Papier wird separat berechnet	<b>28 € / Tag</b>
<b>Randschleifer, Papier wird separat berechnet</b>	<b>14 € / Tag</b>
<b>Strom-Aggregat, 220 V, Benzin 3,6 kW</b>	<b>18 € / Tag</b>
<b>Elektroheizer, 12/18 kW, 400 V</b>	<b>15 € / Tag</b>
<b>PKW Anhänger</b> zu. Gesamtgewicht 600 kg, Maße 2,10 m x 1,10 m	<b>16 € / Tag</b>
<b>Zweihandwinkelschleifer</b> für Schleifscheiben bis 230 mm	<b>12 € / Tag</b>

Verbrauchsmaterial wird separat berechnet

